



Produktinfo

nr. 1-2021

09-03-2021 / LOGSTOR

OPDATERINGER VEDRØRENDE LOGSTOR PRODUKTPROGRAM

Så er vi kommet godt i gang med 2021, og vi har nogle spændende nyheder, vi gerne vil informere om.

Hermed Produktinfo nr. 1-2021 med opdateringer vedrørende

- Et nyt fleksibelt trykværktøj til EWJoint \varnothing 225 – 800 mm
- Ændring af dokumentation af svejseprocessen ved installation af svejsemuffer
- Y-Joint til Fleksible systemer
- BandJoint-afgrening Flextra konceptet

Er der spørgsmål, er I naturligvis velkommen til at kontakte jeres normale kontaktperson eller undertegnede.

Med venlig hilsen

LOGSTOR A/S

Peter Jorsal
Product & Academy Manager

Nyt fleksibelt trykværktøj for EWJoint \varnothing 225 – 800 mm

I 2020 lancerede vi det nye fleksible trykværktøj til BandJoint i dimensionsområdet \varnothing 225 – 800 mm kappe.

Tilbagemeldingerne fra muffemontørerne har været meget positive i forhold til den lave vægt på trykværktøjet, det faktum at ét værktøj dækker alle dimensioner og kvaliteten på svejsningen.

Der har i den mellemliggende periode været et stort ønske fra kunder og muffemontører om at få samme type trykværktøj til vores EWJoint svejsemuffe.

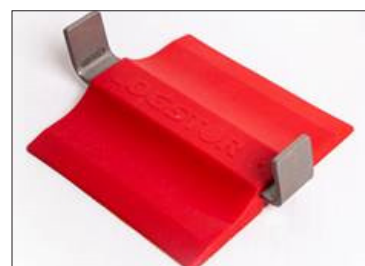
Vi er nu klar til at levere et fleksibelt trykværktøj til EWJoint \varnothing 225 – 800 mm



Håndtag m/trykbånd anvendt på EWJoint



Placering af kile under håndtag



Kilen

Egenskaberne og kundeværdierne ved det nye trykværktøj er følgende

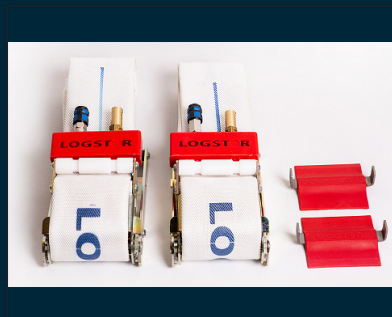
- Høj kvalitet af svejsningen
 - Det korrekte tryk i svejsezonen (1,5 bar) under svejseprocessen sikres med lufttryk, som automatisk kontrolleres i WeldMaster/WeldMaster Light
- Optimalt arbejdsmiljø for muffemontøren
 - Der er lavere vægt på de enkelte dele af trykværktøjet
- Høj fokus på sikkerhed
 - Der er en sikkerhedsventil på trykbåndene, som giver høj sikkerhed under montagen
- Mindre investering i trykværktøj
 - Ét fleksibelt trykværktøj til alle dimensioner EWJoint mellem \varnothing 225 – 800 mm
 - Det samme værktøj bruges til alle dimensioner

Trykværktøjer til EWJoint \varnothing 90 – 200 og \varnothing 900 – 1400 er uændret. Ligeledes findes det mekaniske trykværktøj for dimensionsområdet \varnothing 225 – 800 mm stadig

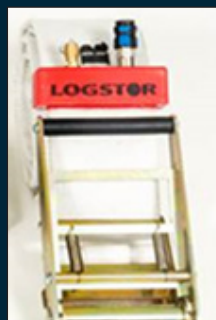
Detaljer vedrørende det nye fleksible trykværktøj

Det nye fleksible trykværktøj består af følgende dele:

**Fleksibelt trykværktøj EWJoint
ø225 – 800 mm
varenummer 90500000000022**



**Håndtag m/trykbånd til flexi-
belt værktøj (rundgående)
varenummer 90500000000008**



**Trykbånd til fleksibelt værktøj
ø225 – 800 mm (rundgående)
varenummer 90500000000006**



**EW kile, sæt
varenummer 90500000000021**



Nødvendigt tryk på trykbånd

Trykket på trykbåndene er 1,5 bar. Det skal altid kontrolleres på PDA'en, at trykket er 1,5 bar. WeldMaster/WeldMaster Light overvåger, at trykket holdes inden for tilladte tolerancer under svejseprocessen.

Vi har naturligvis dokumenteret anvendelsen af det nye fleksible trykværktøj via et omfattende testprogram i forhold til krav i standarden for muffe EN489:2019.

Opdatering af PDA

Opdatering af PDA'en til at kunne installere EWJoint med det nye fleksible trykværktøj sker automatisk. Når muffemontøren starter PDA'en, kommer der er en besked på PDA'en om muligheden for at installere EWJoint med det nye trykværktøj.

Montagevejledning

Montagevejledning for det nye fleksible trykværktøj findes under "Kataloger og dokumentation" på vores hjemmeside.

Endvidere opdateres vores montagemanual for svejsemuffer naturligvis også, så den inkluderer det nye fleksible trykværktøj.

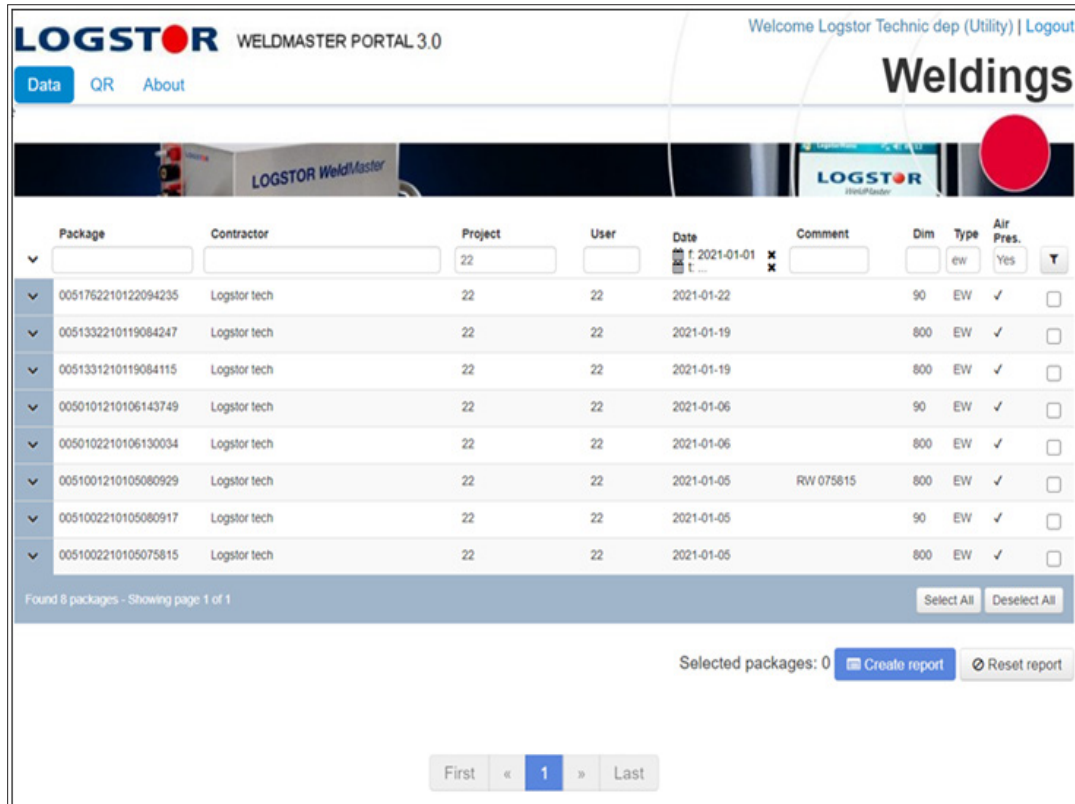
Normal procedure for installation af LOGSTOR svejsemuffer med WeldMaster er at scanne 2D barkoden.

Når svejsemuffen er type EWJoint fremkommer nedenstående billede på PDA'en, hvor montøren skal tage stilling til, om det er montage med det nye fleksible trykværktøj. (Billede til venstre).

Hvis der vælges EWJoint med det nye trykværktøj, vises dette på PDA'en som "Air pressure tool". (Billede til højre).



Dokumentation på WeldMaster bliver ligeledes opdateret, så det for EWJoint bliver muligt at se, om installationen er foretaget med det nye fleksible trykværktøj. Se billede nedenfor.



The screenshot shows the 'Weldings' section of the LOGSTOR WELDMASTER PORTAL 3.0. The interface includes a header with the company logo, navigation links (Data, QR, About), and a user welcome message. Below the header is a table listing welding packages with columns for Package, Contractor, Project, User, Date, Comment, Dim, Type, and Air Pres. The table contains 8 rows of data. At the bottom of the table, there are buttons for 'Select All' and 'Deselect All'. Below the table, there is a section for 'Selected packages: 0' with buttons for 'Create report' and 'Reset report'. At the very bottom, there is a pagination control showing 'First', '1', and 'Last'.

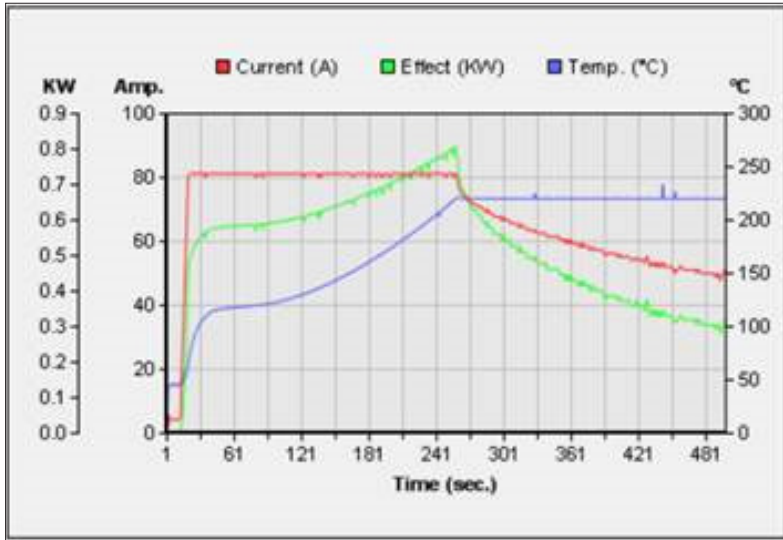
Package	Contractor	Project	User	Date	Comment	Dim	Type	Air Pres.
0051762210122094235	Logstor tech	22	22	2021-01-22		90	EW	✓
0051332210119084247	Logstor tech	22	22	2021-01-19		800	EW	✓
0051331210119084115	Logstor tech	22	22	2021-01-19		800	EW	✓
0050101210106143749	Logstor tech	22	22	2021-01-06		90	EW	✓
0050102210106130034	Logstor tech	22	22	2021-01-06		800	EW	✓
0051001210105080929	Logstor tech	22	22	2021-01-05	RW 075815	800	EW	✓
0051002210105080917	Logstor tech	22	22	2021-01-05		90	EW	✓
0051002210105075815	Logstor tech	22	22	2021-01-05		800	EW	✓

Træning af muffemontører

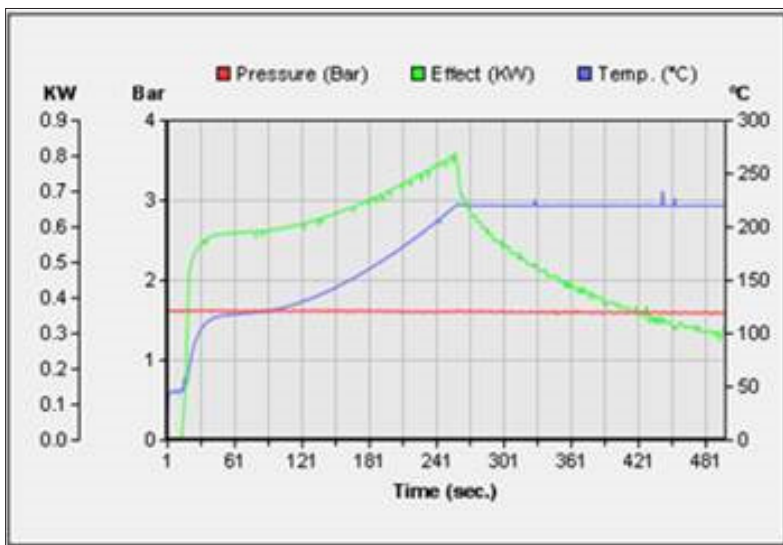
Det nye fleksible trykværktøj til EWJoint bliver inkluderet i fremtidige kurser vedrørende LOGSTOR svejsemuffer.

Muffemontører med et gyldigt svejsemuffe certifikat som skal montere EWJoint med det nye trykværktøj bedes kontakte LOGSTOR Academy for en demonstration af det nye værktøj.

Ændring af dokumentation af svejseprocessen ved installation af svejsemuffer, BandJoint og EWJoint



Vi har tidligere i dokumentationen af svejseprocessen vist strøm, effekt og temperatur over tiden. Se billede.



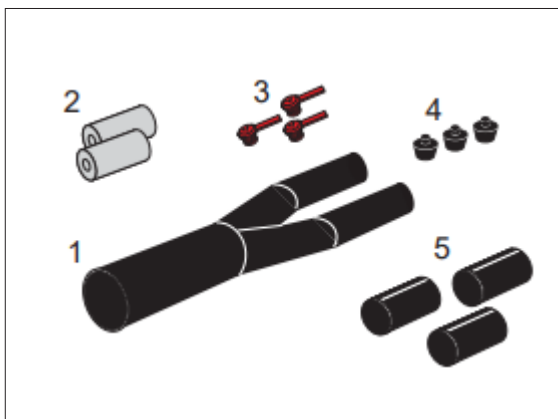
Dette ændres til en visning af trykket i svejsezonen, effekt og temperatur over tiden. Dette gælder både for EWJoint og BandJoint. Se billede.

For dimensioner, hvor der ikke anvendes lufttryk til at skabe trykket i svejsezonen, vil trykket være ved 0 bar.

Ny Y-Joint til LOGSTOR FlexPipe systems

Vi har introduceret en ny Y-Joint til vores FlexPipe system.

Den Y-Joint er en dobbelt tætnet krympemuffe, der anvendes som overgang mellem TwinPipe og enkeltrør.



Y-joint består af:

1. Muffe med integreret tætningsmasse
2. Rørisolering
3. Udluftningspropper
4. Svejsepropper
5. Manchetter

Egenskaber og kundefordele ved Y-Joint er følgende

- Lang og fejlfri levetid
 - Y-joint er dobbelttætnet
 - Alle tre ender af muffen er krympbare og med integreret mastik
- Hurtig installationstid
 - Hurtig installation i forhold til en præisoleret løsning
- Lavere totalomkostning
 - Lavere totalomkostning end tilsvarende løsning med præisoleret fitting
- Bredt dækkende dimensionsområde
 - Kan anvendes på eksisterende rør med kappedimension $\varnothing 66$ mm og $\varnothing 77$ mm

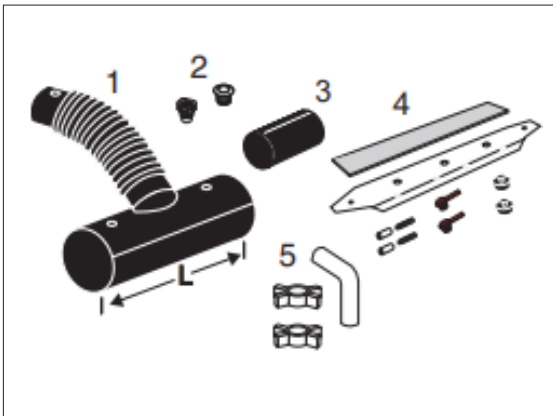
Dokumentation

Produktkatalog, Håndtering og montage manualen og Håndbog for LOGSTOR FlexPipe systemer er opdateret.

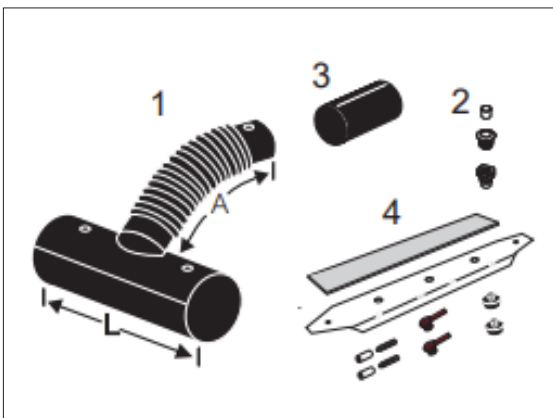
BandJoint-afgrening Flextra konceptet

Vi har kompletteret vore BandJoint-afgrening Flextra konceptet så det kan anvendes til følgende:

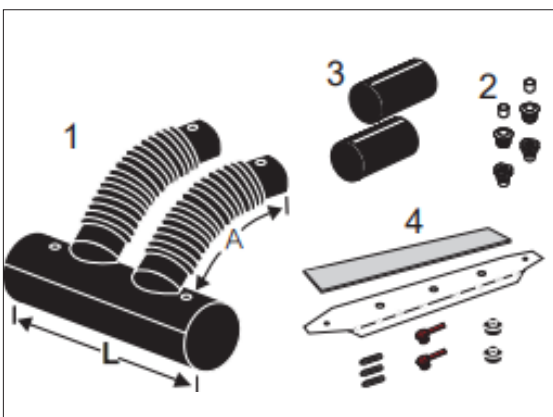
- Afgrening fra enkeltrør til enkeltrør
- Afgrening fra TwinPipe til TwinPipe
- Afgrening fra TwinPipe til enkeltrør



BandJoint-afgrening Flextra Enkeltrør/Enkeltrør
Hovedrør 125 – 315 mm kappe
Afgrening 90 – 125, 140 – 160 mm kappe



BandJoint-afgrening Flextra TwinPipe/TwinPipe
Hovedrør 125 – 710 mm kappe
Afgrening 90 – 125, 140 – 160 mm kappe



BandJoint-afgrening Flextra TwinPipe/Enkeltrør
Hovedrør 125 – 710 mm kappe
Afgrening 90 – 125, 140 – 160 mm kappe

BandJoint-afgrening Flextra består af:

1. BandJoint-afgrening
2. Udludftnings- og ekspansionsprop til afgreningen
3. Manchet til afgreningen
4. Tilbehørsæt
5. 45° og 90° rørstuds med afstandsholdere (kun ved enkeltrør/enkeltrør)

Egenskaber og kundefordele ved BandJoint-afgrening Flextra

- Lavere totalomkostning end tilsvarende præisoleret fitting
 - Afgreningen er krydsbundet og korrugeret hvilket giver stor fleksibilitet
 - Kan installeres som parallel T-muffe, 45° T-muffe og lige T-muffe
- Lang og fejlfri levetid
 - En svejst muffeløsning på hovedrøret
 - Den krydsbundne afgrening er robust under håndtering og installation
 - Afgreningen er dobbelttætnet

Dokumentation

Produktkatalog og Montagemanual for svejsemuffer er opdateret.